

LEBENSRAUM AQUARIUM

**Wichtige Überlegungen und Voraussetzungen
allgemein und zu unserem Aquarium:**



1. Wo ist der richtige Platz für ein Aquarium

Ein Aquarium braucht nun einen geeigneten Platz.

Ohne direkter Sonneneinstrahlung und ruhig gelegen.

_____ wachsen bei direkter Sonneneinstrahlung
an der Scheibe.

Die Tiere haben bei viel Lärm _____ und fühlen sich nicht wohl.

Der Boden unter dem Aquarium muss einiges an Gewicht aushalten.

1 Liter Wasser wiegt 1 kg → 200 Liter Wasser = _____ kg



2. Welche Tiere können in unserem Aquarium leben?

Man muss vor dem Kauf überlegen, welche Fische in das Aquarium kommen sollen, was die Fische für Anforderungen (welches Wasser sie zum Leben brauchen) und ob sie sich gut vertragen?



Hai: Meer-Wasser (salzig)



Guppy: warmes Wasser



Wels: warmes Wasser



Goldfisch: kaltes Wasser



Schnecke:
gehört an Land



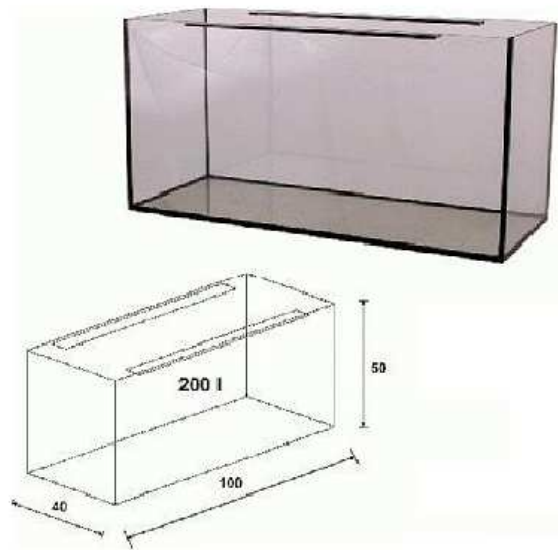
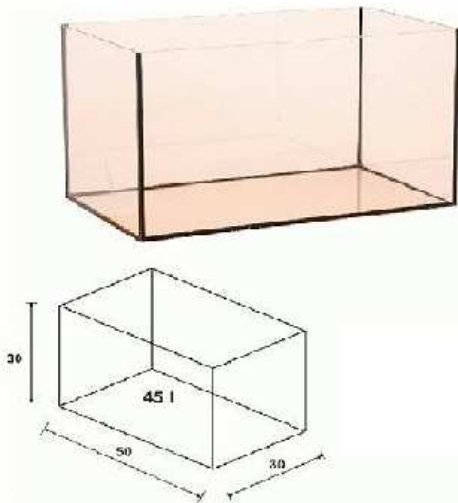
Wasser-Schnecke:
gehört ins warme Wasser

3. Was benötigt man:

Ein ausreichend großes Aquarium–Becken

Füllmenge Aquariumbecken:

Höhe mal Breite mal Länge (in cm) = Menge (Volumen) in Liter



Aquariumbecken
 $30 \times 30 \times 50 \text{ cm} = 45 \text{ Liter}$

Aquariumbecken
 $50 \times 40 \times 100 \text{ cm} = 200 \text{ Liter}$

Unser Aquarium:

Füllmenge:

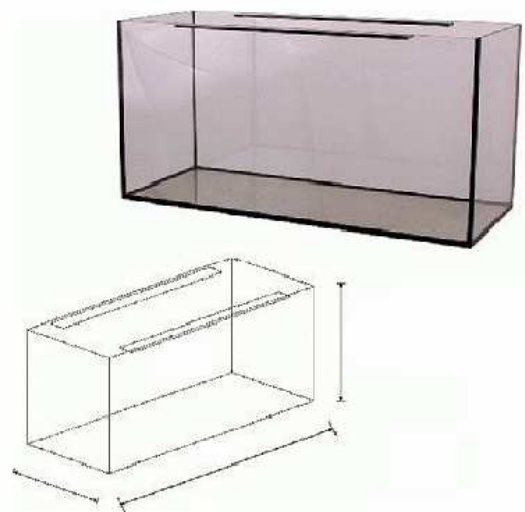
Höhe: _____ cm

Breite: _____ cm

Länge: _____ cm

Höhe mal Breite mal Länge = Menge

_____ x _____ x _____ = _____ **Liter**



Beleuchtung (Licht):

Warum ist die Beleuchtung des Aquariums so wichtig ?

Ohne genügend Licht ist ein guter Pflanzenwuchs im Aquarium nicht möglich. Da die meistens unserer Aquariumpflanzen aus den Tropen stammen, liegt es nahe ähnliche Beleuchtungsgegebenheiten zu schaffen. Da wir aber diese enormen Lichtmengen auf keinen Fall komplett erreichen können, sollte man zumindest das Bestmögliche daraus machen. Vor allem moderne Lichtquellen helfen dabei, seinen eigenen Urwald im Aquarium zu schaffen. Während Glühbirnen, wegen ihrem hohen Stromverbrauch und ihrer Wärmeabgabe schon lange abgeschafft wurden, werden heutzutage meist Neonröhren für die Beleuchtung eingesetzt.

Unsere Beleuchtung mit Zeitschalt-Uhr:



Die Lampen für die Beleuchtung

Von Vorteil ist eine Abdeckung mit mindestens 2 eingebauten Leuchtstofflampen. Durch eine Kombination unterschiedlicher Lichtfarben können auch noch bessere Wuchsbedingungen geschaffen werden. Dabei gibt es Kalttonlampen mit hohem Blauanteil und Warmtonlampen mit hohem Rotanteil im Licht. Kalttonlampen fördern außerdem das Wachstum während Warmtonlampen das Längenwachstum erhöhen.

Wann ein Röhrenwechsel beim Aquarium gemacht werden sollte:

Während schlechtes Licht für die Pflanzen nicht nur durch getrübbes Wasser entstehen kann, ist meistens eine alte Leuchtstoffröhre der Grund. Spätestens jedes Jahr sollte man die Leuchtstoffröhren auswechseln.

Die tägliche Beleuchtungsdauer:

Für die Wahl der Beleuchtungsdauer empfiehlt es sich nachzusehen aus welchem Land die Fische stammen. Die jeweilige Anzahl beleuchteter Stunden ist dann meist die richtige. In den Tropen zum Beispiel hat es täglich 12-13 Stunden lang Sonne weshalb diese auch perfekt für Tropenfische wie zum Beispiel Guppys ist.

Heizung:

Fische benötigen je nach ihrem Herkunftsgewässer unterschiedliche Temperaturen. Daher sollte man sich bei der Auswahl der Fische immer für Tiere entscheiden, welche sich auch in freier Wildbahn das Gewässer teilen.

Eine Aquarienheizung hält das Wasser in einem Aquarium auf der eingestellten Temperatur. Hierfür ist die Aquarienheizung mit einem Thermostat ausgestattet, welcher sich aktiviert, wenn die Wassertemperatur unter des eingestellten Wert fällt. Die Heizung heizt so

lange, bis das Wasser wieder optimal temperiert ist und schaltet sich automatisch wieder ab.

Die Aquarienheizung wird in den meisten Fällen mit Hilfe von Saugnäpfen an der Aquarieninnenwand befestigt. Es ist von Vorteil, die Heizung in die Strömung des Frischwassers zu platzieren, welches vom Filtersystem in das Becken gepumpt wird. Somit ist eine gleichmäßige Wärmeverteilung in ganzen Becken gewährleistet.

Mit einem Thermometer im Aquarium kann sollte die gewünschte Temperatur des Wassers immer wieder überprüft werden.

In unserem Aquarium wird eine Temperatur zwischen _____ Grad und _____ benötigt.

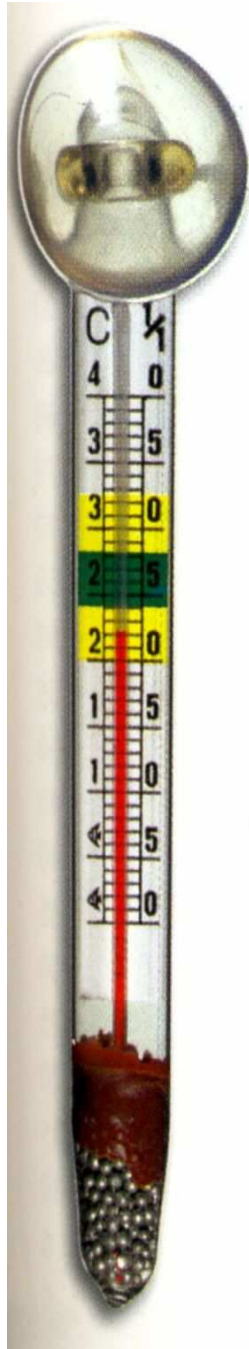


unser Heizstab



unser Thermometer

Das Ablesen der Wassertemperatur:



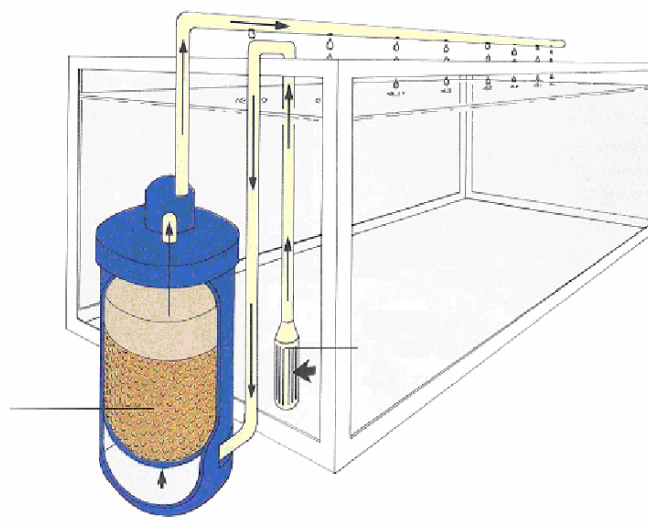
Reinigung des Wassers mit dem Filter:

Im **Aquarienfilter** wird das Aquarienwasser durch Filterwatte gepumpt. Die festen Stoffe werden dabei zurückgehalten und das gereinigte Wasser gelangt zurück in das Aquarium.



Der richtige Filter ist sehr wichtig für ein funktionierendes Aquarium. Ohne die Filterung kann das Ökosystem nicht aufrechterhalten werden und die Fische sterben innerhalb kurzer Zeit. Daher ist die Auswahl, Wartung und Pflege des Filters von hoher Wichtigkeit für die Haltung der Fische.

Der Filter befreit das Wasser nicht nur von Fischkot, Futterresten und Fäulnis, sondern reichert es zusätzlich mit Sauerstoff an. Zu diesem Zweck gibt es zwei verschiedene Methoden der Filterung: durch einen Innen- oder Außenfilter.





Luft-Sprudler (nicht unbedingt notwendig):

Der Luft-Sprudel sieht nicht nur nett aus, sondern bringt zusätzlich Sauerstoff ins Aquarium.



ZUBEHÖR:

- Mittel zur Wasseraufbereitung, Fangnetz
- Kübel, Zeitschaltuhr
- Gieskanne (10 Liter Inhalt möglich)
- Absaugschlauch mit Reinigungsaufsatz



4. Das gehört alles ins Aquarium für die Fische

Bodengrund: (Sand oder Kies)

Versteckmöglichkeiten

Steine, Wurzeln, Wasserpflanzen

Höhlen (wasserfest, gebrannter Ton eignet sich sehr gut)

Dekoration (muss für das Aquarium geeignet sein)



5. Diese Fische leben in unserem Aquarium:

Guppy's (w / m)



Beschreibung, Merkmale, Besonderheiten:

Antennenwelse: 2 erwachsene Tiere (m / w)



Beschreibung, Merkmale, Besonderheiten:

Antennenwelse: Jungtiere



Beschreibung, Merkmale, Besonderheiten:

2 Zebrawelse (unverkäuflich, da Leihgabe)



Beschreibung, Merkmale, Besonderheiten:

3 Welse L170 (unverkäuflich, da Leihgabe)



Beschreibung, Merkmale, Besonderheiten:

Schnecken Helene:



Beschreibung, Merkmale, Besonderheiten:

6. Die Pflege des Aquariums

Ein Aquarium benötigt Pflege, damit sich alle Bewohner darin wohl fühlen und gesund bleiben.

Die Tiere müssen möglichst regelmäßig gefüttert werden. Artgerechtes Futter ist unbedingt notwendig.

Jede Woche sollte ein Teil des Wassers gewechselt werden.

Zusätzlich muss für Sauberkeit im Aquarium gesorgt werden

Futterplan

Plan für den Wasserwechsel

Plan für die Filter-Reinigung